

ข้อกำหนดและขอบเขตงาน

1. บทนำ สำนักงานจัดการทรัพย์สิน จุฬาฯ ในฐานะเจ้าของโครงการ มีความประสงค์จะจ้างให้ดำเนินการงานปรับปรุงหลังคาผ้าใบลาดสลิง บริเวณทางเชื่อมคณะบัญชี จุฬาฯ อาคารจัดรัฐสภามจุรี ตามรายละเอียดที่ระบุแสดงไว้ในแบบ หรือรายละเอียดประกอบแบบ รวมระยะเวลาดำเนินการ 30 วัน
2. พนักงาน ผู้รับจ้างต้องจัดหา หัวหน้าช่าง และช่างชำนาญงานที่มีประสบการณ์ ความสามารถเหมาะสมกับงานที่ได้รับมอบหมาย โดยมีจำนวนเพียงพอสำหรับการปฏิบัติงานได้ทันที เพื่อให้งานแล้วเสร็จทันตามกำหนดการของผู้ว่าจ้าง
3. เครื่องมือเครื่องใช้ ผู้รับจ้างต้องมีเครื่องมือ เครื่องใช้ และเครื่องผ่อนแรง ที่มีประสิทธิภาพและความปลอดภัย สำหรับใช้ในการปฏิบัติงาน เป็นชนิดที่เหมาะสม อีกทั้งจำนวนเพียงพอกับปริมาณงาน
4. การสำรวจตรวจสอบบริเวณสถานที่ ผู้รับจ้างต้องสำรวจตรวจสอบสถานที่ เพื่อศึกษาถึงลักษณะและสภาพทั่วไป ขอบเขตงาน สิ่งก่อสร้างที่มีอยู่เดิม และข้อกำหนดที่มีอยู่ ระบบสาธารณูปโภคต่างๆ ที่เกี่ยวข้อง
5. การตรวจสอบแบบ รายการ และข้อกำหนด ผู้รับจ้างต้องตรวจสอบรายละเอียดจากแบบสถาปัตยกรรม และ แบบโครงสร้างพร้อมไปกับแบบวิศวกรรมระบบ และข้อกำหนดต่างๆ จนเข้าใจถึงเงื่อนไขโดยละเอียด เมื่อมีข้อสงสัยหรือพบข้อผิดพลาด ให้สอบถามจากผู้ควบคุมงานโดยตรง
6. การจัดทำตารางแผนงาน หากผู้ควบคุมงานหรือผู้บริหารอาคาร มิได้กำหนดหรือตกลงกันไว้เป็นอย่างอื่น ผู้รับจ้างต้องจัดทำตารางแผนงาน จัดส่งผู้ควบคุมงานหรือผู้บริหารอาคารจำนวน 2 ชุด เพื่อประกอบการประสานงาน และดำเนินการในส่วนที่เกี่ยวข้อง
7. การทำงานนอกเวลาทำการปกติ ผู้รับจ้างสามารถเข้าทำงานได้ในเวลา 8.30 น. ถึง 17.30 น. ของทุกวัน กรณีผู้รับจ้างต้องการทำงานในวันเสาร์, อาทิตย์ และวันหยุดนักขัตฤกษ์ ให้แจ้งผู้ควบคุมงานล่วงหน้าอย่างน้อย 1 วัน โดยผู้ควบคุมงานสามารถให้หยุดงานได้ในกรณีการดำเนินการมีกลิ่น, เสียงและฝุ่น ที่ส่งผลกระทบต่อพื้นที่ตามความเหมาะสม และผู้รับจ้างต้องปฏิบัติตามระเบียบข้อบังคับของอาคาร รวมถึงข้อกำหนดการใช้อาคารอย่างเคร่งครัด
8. การเสนอวัสดุอุปกรณ์
 - 8.1 ผู้รับจ้างต้องจัดทำรายละเอียด (SUBMITTAL DATA) ของ วัสดุ-อุปกรณ์ เสนอเจ้าของโครงการ หรือตัวแทนผู้ว่าจ้าง โดยให้เสนอผ่านตัวแทนผู้ควบคุมงาน เพื่อขออนุมัติก่อนดำเนินการ รายการใดที่ยังไม่อนุมัติ ห้ามนำเข้ามายังบริเวณหน่วยงานโดยเด็ดขาด
 - 8.2 รายละเอียด วัสดุ-อุปกรณ์ แต่ละอย่างให้เสนอแยกกัน โดยรวบรวมข้อมูลเรียงลำดับให้ เข้าใจง่าย พร้อมทั้งแนบเอกสารสนับสนุน เช่น แค็ตตาล็อก รายละเอียดด้านเทคนิค รายการคำนวณ (ถ้ามี) และมีเครื่องหมายชี้ บอกรุ่น ขนาด และความสามารถเพื่อประกอบการพิจารณาจำนวน 2 ชุด (หรือ ตามที่ผู้ควบคุมงานกำหนดให้)

ฝ่ายวิศวกรรมและสถาปัตยกรรม สายงานระบบวิศวกรรมและกายภาพ สำนักงานจัดการทรัพย์สินจุฬาลงกรณ์มหาวิทยาลัย

ผ.อ.สนง.

ผ.อ.

ผ.จ.ว.

ร่างพิมพ์

พ.ศ. 2560

9. ขอบเขตการดำเนินงานของผู้รับจ้าง มีดังนี้

งานปรับปรุงหลังคาผ้าใบลาดสลิง บริเวณทางเชื่อมคณะบัญชี จุฬาลงกรณ์มหาวิทยาลัย อาคารจัตุรัสจามจุรี รายละเอียด ดังนี้

9.1 งานนั่งร้าน และครนยกเหล็กโครงสร้าง

- งานกันพื้นที่เขตรักษาความปลอดภัยบริเวณพื้นที่ทำงานปรับปรุง
- ครนยกเหล็กโครงสร้าง
- นั่งร้าน และอุปกรณ์สำหรับทำงานในที่สูง
- งานทำความสะอาดพื้นที่

9.2 งานฐานราก ให้ผู้รับจ้างขุดดินสกัดต่อม่อเดิม ขนทิ้ง แล้วเทต่อม่อใหม่ โดยใช้เข็มฐานรากเดิม

- งานขุดดิน สกัดต่อม่อเดิมทิ้ง พร้อมขนทิ้ง
- งานเข้าแบบต่อม่อ ขนาด 50x50x50 ซม.
- งานเทต่อม่อคอนกรีต
- J-Bolt ขนาด 3/4" ซุกกล้าไนท์

9.3 งานโครงสร้างเหล็ก





- เหล็กแผ่นฐานเสา 40x40 ซม. x12 มม.
- เหล็ก WF 200x200 มม.
- เหล็ก Channel 200x75 มม.
- เหล็ก Plate 3/8"
- เหล็ก Plate 1/2"
- พุกเคมี
- สตัดสแตนเลส ขนาด 5/8"x6" พร้อมหัวน็อตและแหวน
- งานทาสีรองพื้น พร้อมทาสีทับหน้า ทาสีรองพื้นกันสนิม จำนวน 1 เที่ยว ทาสีน้ำมันทับหน้า จำนวน 2 เที่ยว
- งานสแกนหาเหล็กโครงสร้างในคอนกรีต พร้อมตีเส้นแสดงแนว

9.4 งานระบบแขวนและขับเคลื่อนผ้าใบ

- เฟลาขับ ขนาด \varnothing 1-1/2" ยาว 6 ม.
- ล้อขับเคลื่อน ขนาด \varnothing 220 มม. ตลับลูกปืน สำหรับเฟลาขับ
- บุชปรับขนาดเฟลา \varnothing 1-1/2"
- ชุดตลับลูกปืน สำหรับรองรับเฟลา
- ชุดขาเหล็กยึดตลับลูกปืน
- ล้อหมุน ขนาด \varnothing 150 มม.
- Gear Motor 1.5 kw 380v 50 hz 60 rpm
- โช้และเฟือง พร้อมอุปกรณ์ต่อพ่วงต้นกำลังขับ และแทนยึด
- ลวดสลิงสแตนเลส ขนาด 9 มม.
- เกสียวเร่งปรับความตึงลวดสลิง
- งานกัดร่องลิม ขนาด 8 มม.

ฝ่ายวิศวกรรมและสถาปัตยกรรม สายงานระบวิศวกรรมและกายภาพ

สำนักงานจัดการทรัพย์สินจุฬาลงกรณ์มหาวิทยาลัย

ผ.ผอ.สนง.  ผ.ผ.  ผ.จก.ว.  ร.ง.พิมพ์  71 พ.ค. 2560

9.5 งานผ้าใบ

- ผ้าใบแบบหีบเพลง ขนาดพื้นที่ 12.00x15.50 ม. พร้อมอุปกรณ์,
- ท่อเหล็กชุบสังกะสี สำหรับหิ้วผ้าใบ,
- รอกสแตนเลส นี้อตสแตนเลส,

9.6 งานระบบไฟฟ้า,

- งานเดินสายไฟฟ้า พร้อมอุปกรณ์,
- ชุดตู้ควบคุมมอเตอร์ และสวิทช์ผ้าใบ,

9.7 ผู้รับจ้างจะต้องดำเนินการจัดหาวัสดุ-อุปกรณ์ที่ใช้ในการติดตั้งทุกชิ้นจะต้องเป็นของใหม่ ไม่เสื่อมสภาพ การเก็บวัสดุที่ถูกต้องตามมาตรฐานผู้ผลิต วัสดุและอุปกรณ์ที่จะนำมาใช้ในการดำเนินการจะต้องนำตัวอย่างมาให้ผู้ควบคุมงานหรือคณะกรรมการตรวจรับพัสดุเพื่อตรวจรับรองก่อน จึงจะทำการสั่งหรือติดตั้งได้

9.8 ผู้รับจ้างจะต้องดำเนินการป้องกันและกันพื้นที่ด้วยวัสดุที่มีความแข็งแรงสวยงาม ด้วยค่าใช้จ่ายของผู้รับจ้างเอง โดยจะต้องดำเนินการป้องกันและกันพื้นที่ด้วยวัสดุทุกครั้งก่อนเข้าดำเนินงาน ทั้งนี้ผู้ว่าจ้างขอสงวนสิทธิ์ หากตรวจพบว่าวัสดุไม่ได้มาตรฐานตามที่กำหนด ผู้รับจ้างจะต้องจัดหาวัสดุอุปกรณ์ที่ได้มาตรฐานมาเปลี่ยนทันที

9.9 ผู้รับจ้างต้องระมัดระวังไม่ให้งานเกิดความเสียหายต่ออาคารเดิมรวมทั้งโครงสร้างและส่วนประกอบอาคารเดิมที่มีอยู่แล้ว พื้นผิวและอุปกรณ์ต่างๆ หากเกิดความเสียหายใดๆ เกิดขึ้น ผู้รับจ้างต้องรับผิดชอบในการซ่อมแซมแก้ไขจนแล้วเสร็จและใช้งานได้ดีเหมือนเดิม โดยค่าใช้จ่ายเป็นของผู้รับจ้างเองทั้งสิ้น

9.10 ผู้รับจ้างต้องดำเนินการขนย้ายเศษวัสดุและอุปกรณ์ในการทำงานออกจากพื้นที่หลังจากดำเนินการเสร็จเรียบร้อยแล้ว โดยค่าใช้จ่ายเป็นของผู้รับจ้างเองทั้งสิ้น

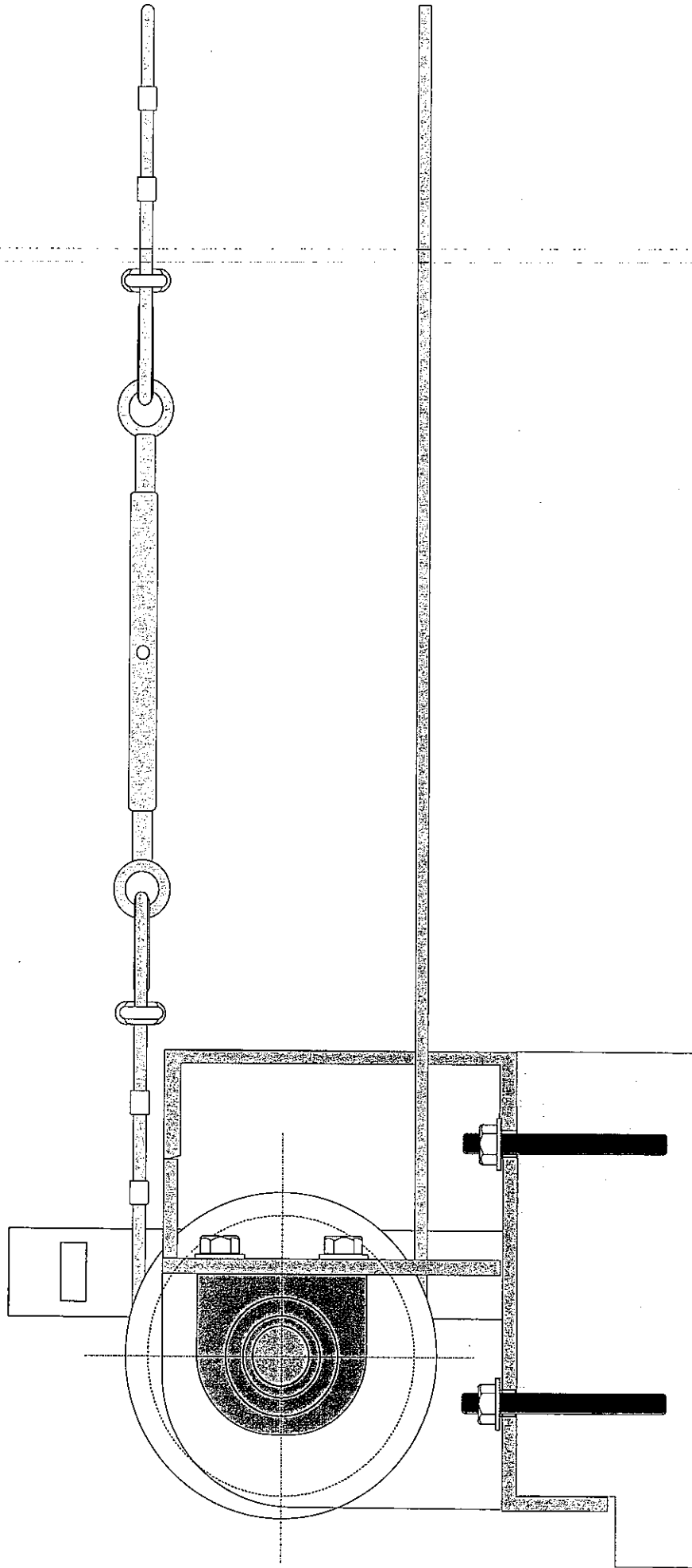
10. ค่าจ้างและการจ่ายเงิน เบิกจ่ายเมื่อผู้รับจ้างได้ดำเนินการงานปรับปรุงหลังคาผ้าใบลวดสลิง บริเวณทางเชื่อมคณะบัญชี จุฬาฯ อาคารจัตุรัสจามจุรี แล้วเสร็จ โดยการปรับปรุงดังกล่าวต้องมีคุณภาพและได้มาตรฐานทุกหมวดงาน และตัวแทนผู้ว่าจ้าง หรือคณะกรรมการตรวจรับพัสดุได้ตรวจรับงานเป็นที่เรียบร้อยแล้ว

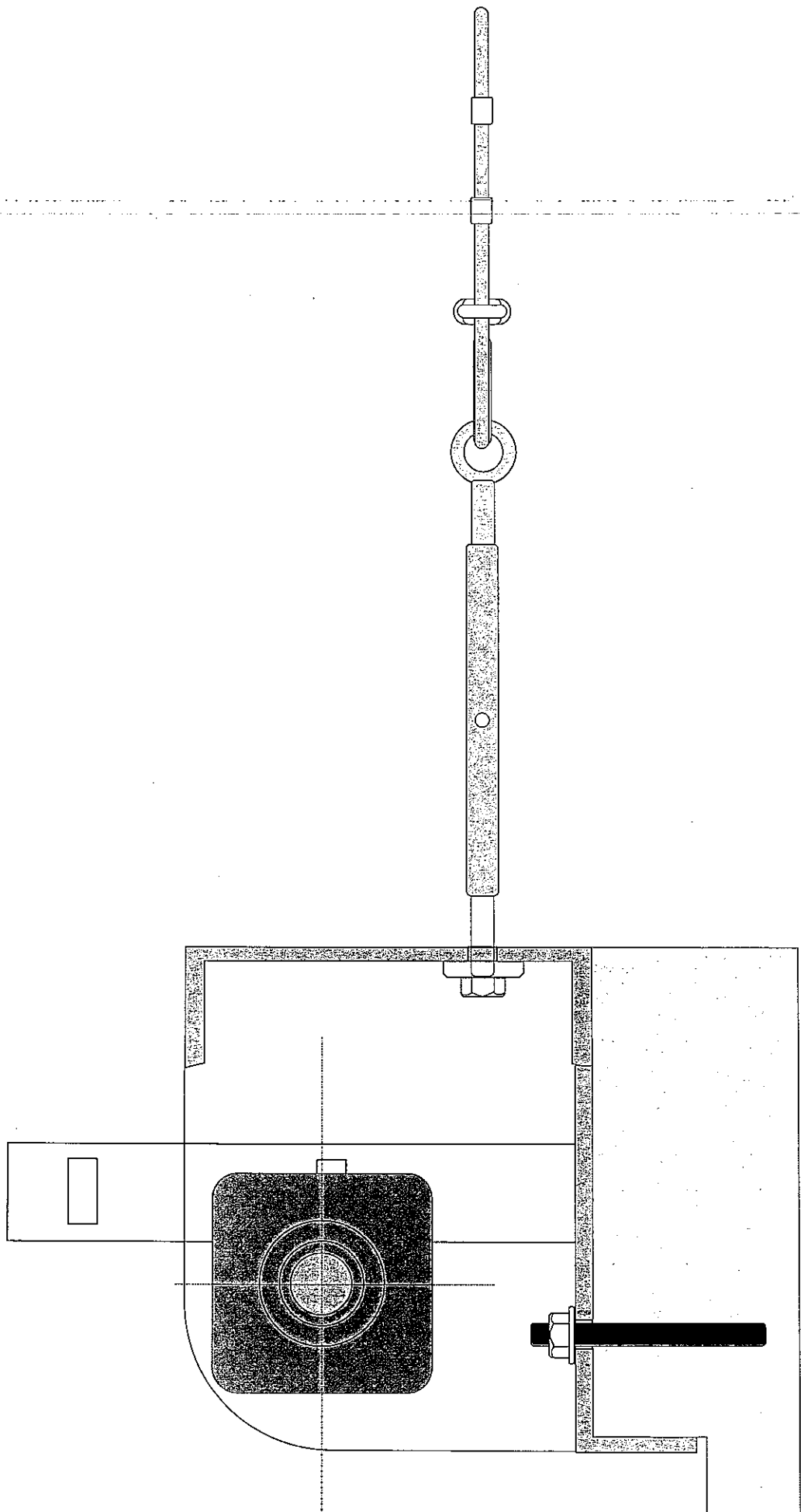
11. การรับประกันและการให้บริการ

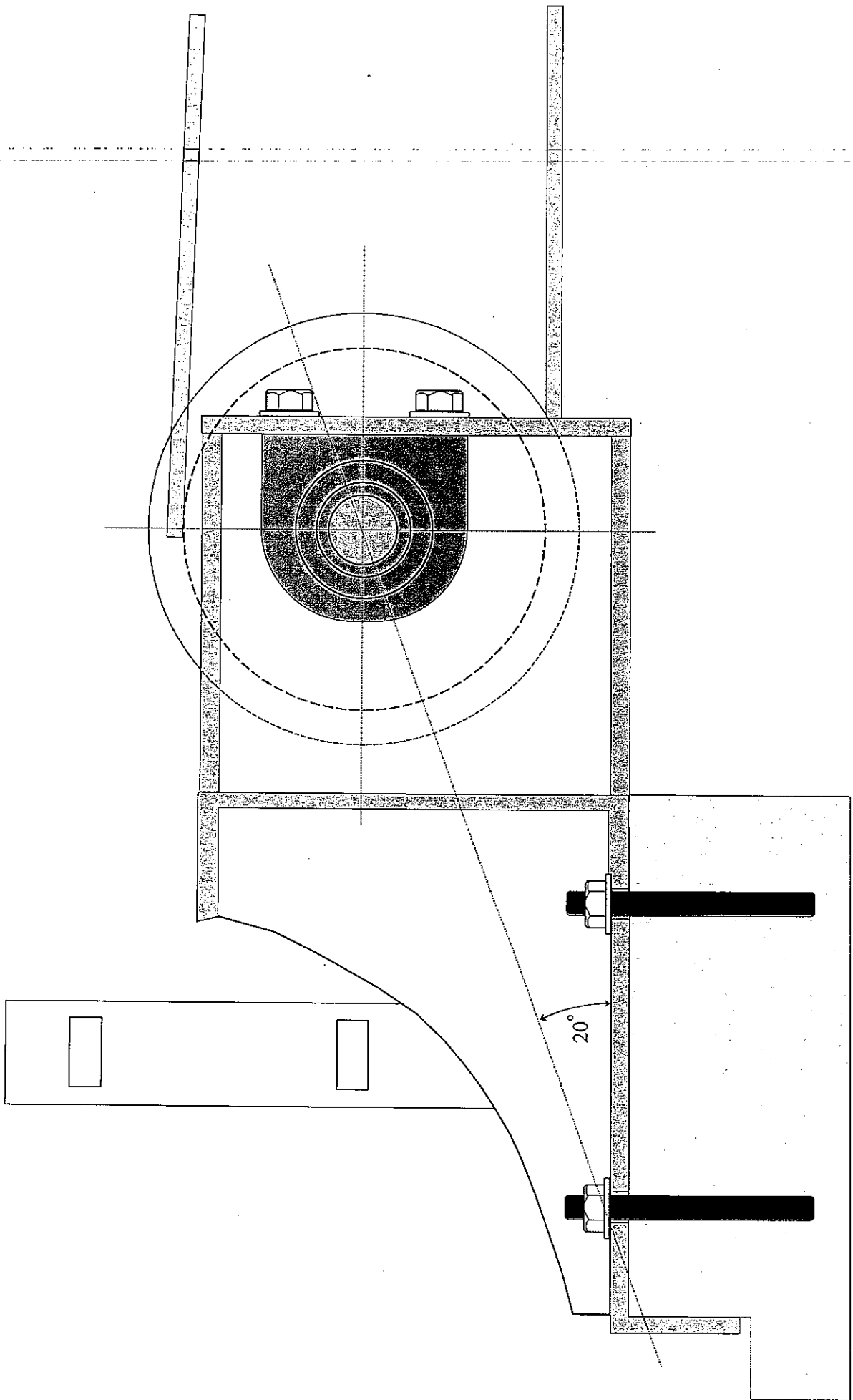
11.1 ผู้รับจ้างต้องรับประกันผลงาน ที่ได้ดำเนินการตามขอบเขตสัญญา เป็นระยะเวลา 2 ปี

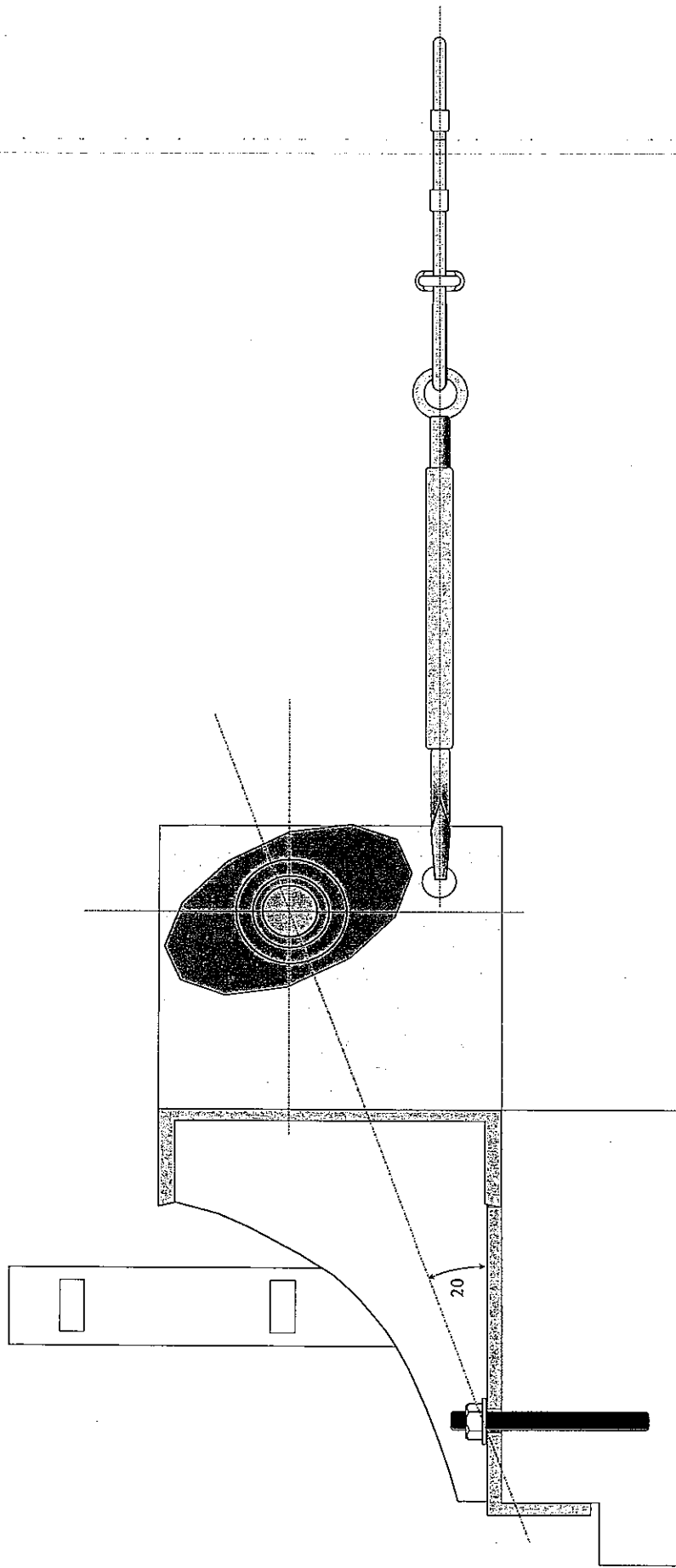
11.2 ระหว่างเวลาประกัน หากเจ้าของโครงการตรวจพบว่าผู้รับจ้างจัดนำวัสดุ อุปกรณ์ที่ไม่ถูกต้องหรือคุณภาพต่ำกว่าข้อกำหนดมาติดตั้ง ตลอดจนงานติดตั้งไม่ถูกต้องหรือไม่เรียบร้อย ผู้รับจ้างต้องดำเนินการเปลี่ยนหรือแก้ไขให้ถูกต้องให้แล้วเสร็จภายในระยะเวลา 7 วัน นับจากวันที่ได้รับแจ้ง

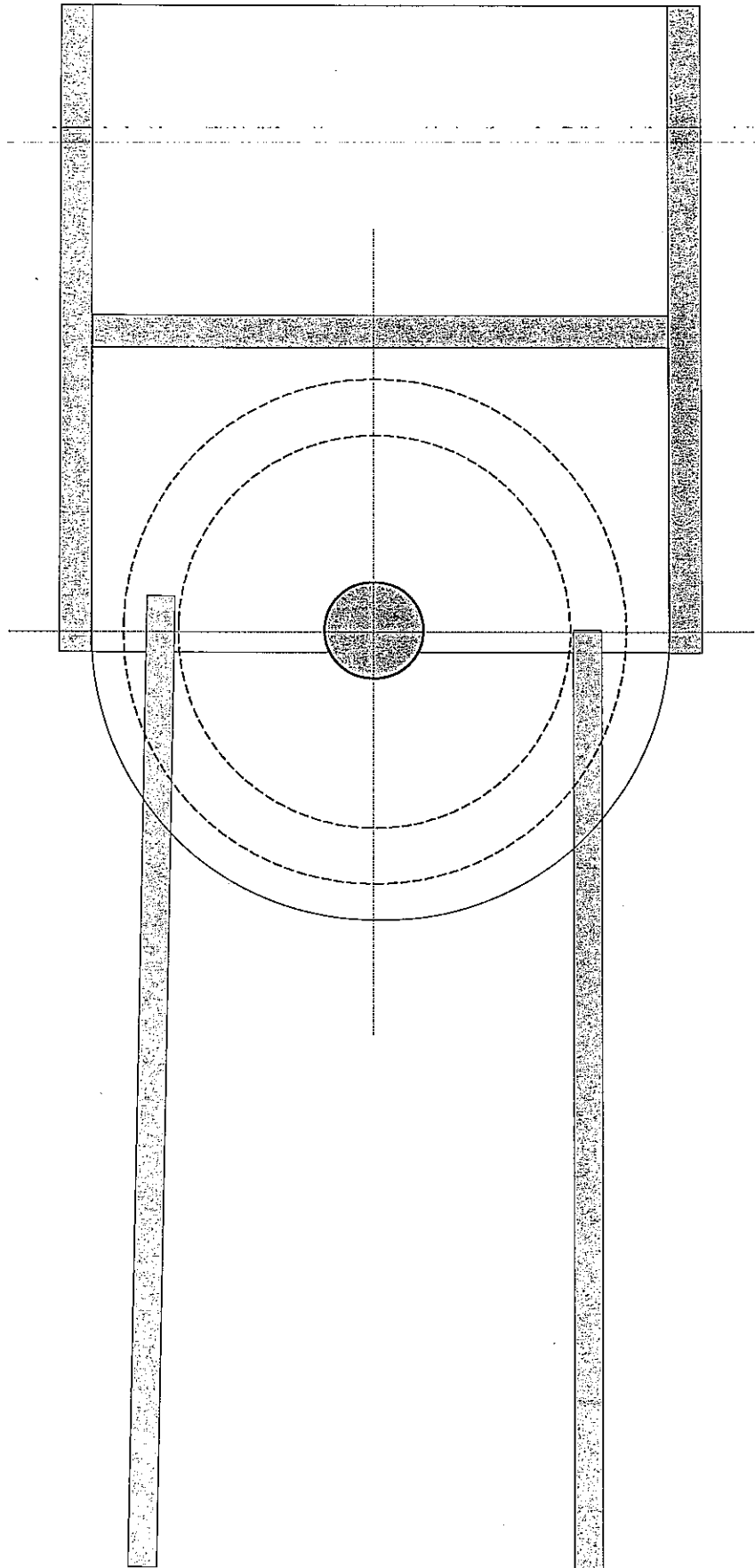
11.3 ในกรณีที่ วัสดุ-อุปกรณ์ ต่างๆ เกิดชำรุดเสียหายหรือเสื่อมคุณภาพอันเนื่องมาจากข้อผิดพลาดของผู้ผลิต หรือการติดตั้งในระหว่างเวลาประกัน ผู้รับจ้างต้องดำเนินการเปลี่ยนหรือแก้ไขให้อยู่ในสภาพใช้งานได้ดีเช่นเดิมภายใน 7 วัน นับจากวันที่ได้รับแจ้ง

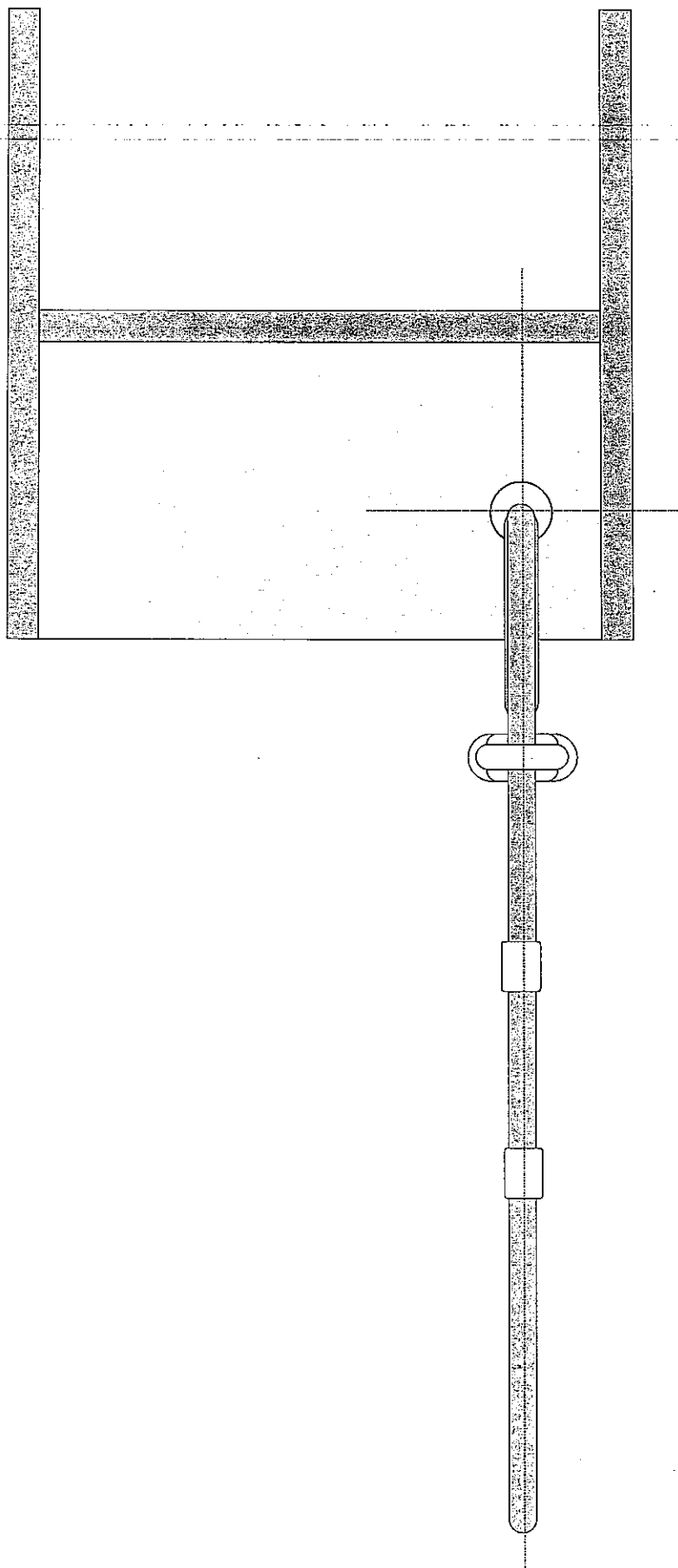






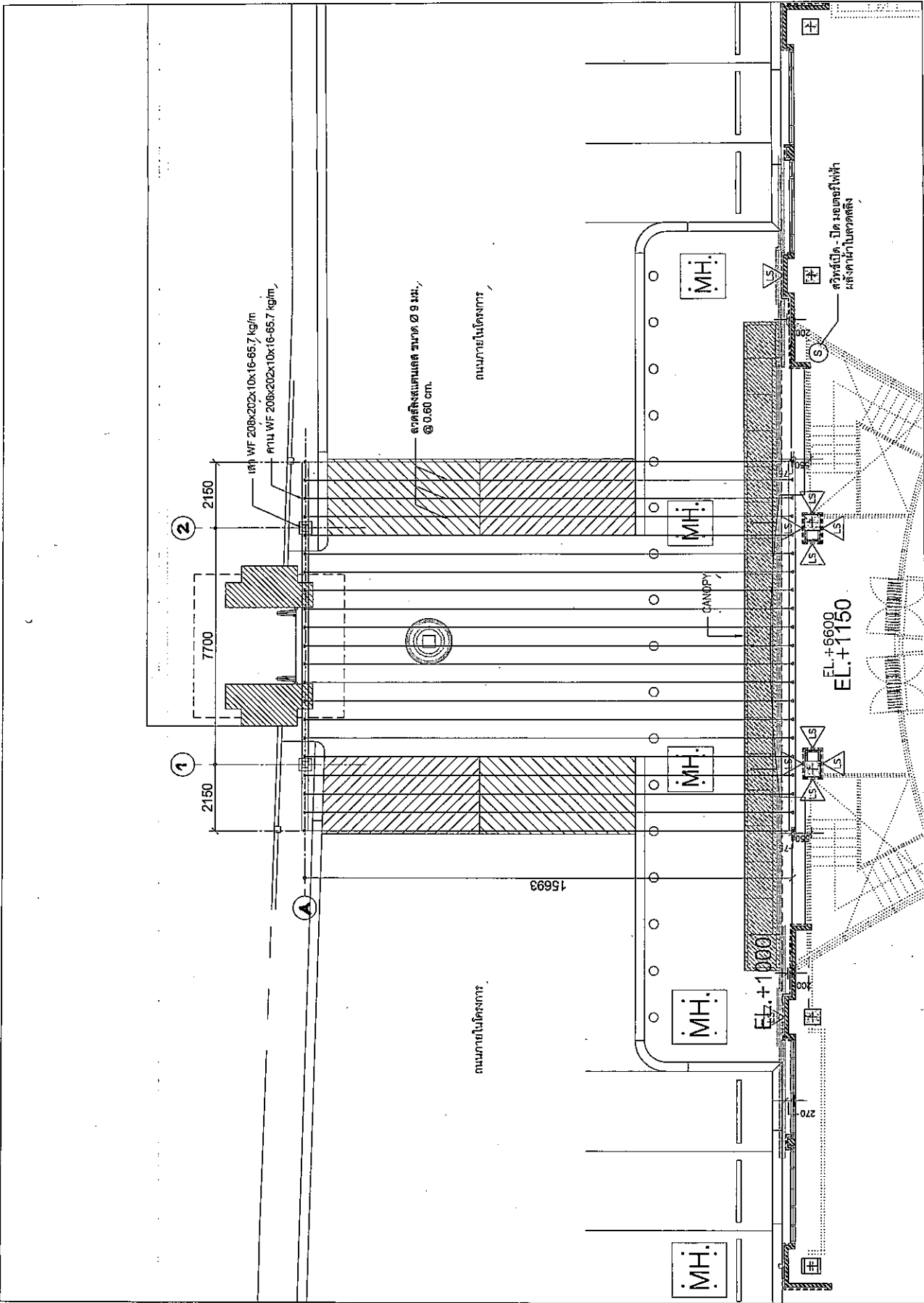








NO.	DATE	DESCRIPTION



PLAN

1:125

1 JULY, 2560

หน้า 2 จาก 2

